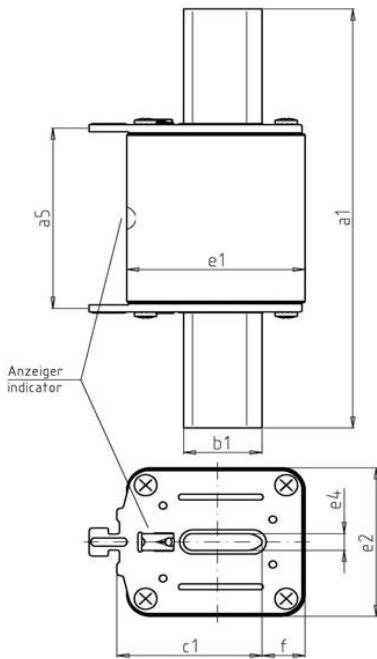


500 В



NH 1 / NH 2 / NH 3



Неізолювані мітки для зняття

Упаковка: 3 шт.

Клас експлуатації:
gG

IEC 60269-2 VDE
0636 Teil 2

| Номинальна напруга | Артикул | Розмір | Номиналь- ний струм | Довжина | | | | | | | |
|-----------------------|-----------|--------|---------------------------|----------------|----------------|----------------|----------------|----------------|----------------|-----|----------------|
| | | | | a ₅ | a ₁ | b ₁ | e ₄ | e ₁ | e ₂ | f | c ₁ |
| В | | | I _n / А | мм | мм | мм | мм | мм | мм | мм | мм |
| 500 | 20 003 13 | NH 1 | 16 - 160 | 65 | 135 | 20 | 6 | 46 | 29,5 | 8 | 40 |
| | | | 200 - 250 | 65 | 135 | 20 | 6 | 51,5 | 42 | 14 | 40 |
| | 20 004 13 | NH 2 | 35 - 160 | 65 | 150 | 20 | 6 | 46 | 29,5 | 5,5 | 48 |
| | | | 200 - 250 | 65 | 150 | 20 | 6 | 51,5 | 42 | 14 | 48 |
| | 20 005 13 | NH 3 | 100 - 400 | 65 | 150 | 26 | 6 | 59 | 53 | 14 | 48 |
| | | | 500 - 630 | 65 | 150 | 32 | 6 | 73,5 | 65 | 17 | 60 |

| Номинальний струм | Артикул / Втрата потужності | | | | | | Вага | Номинальна вимикаюча здатність | Інтегра- льний показник плавлення | Загальне значення I ² t | |
|----------------------|-----------------------------|------|---------------|------|---------------|------|----------------|--------------------------------------|--|------------------------------------|------------------|
| | NH 1 | | NH 2 | | NH 3 | | | | | @ AC 254 V | @ AC 440 V |
| I _n / А | | Вт | | Вт | | Вт | кг/л | кА | А ² с | А ² с | А ² с |
| 16 | 20 003 13.16 | 4,2 | - | - | - | - | 0,26 | 120 | 420 | 490 | 810 |
| 20 | 20 003 13.20 | 2,7 | - | - | - | - | 0,26 | 120 | 760 | 910 | 1.480 |
| 25 | 20 003 13.25 | 3,1 | - | - | - | - | 0,26 | 120 | 1.440 | 1.780 | 2.890 |
| 32 | 20 003 13.32 | 3,5 | - | - | - | - | 0,26 | 120 | 2.600 | 3.360 | 5.630 |
| 35 | 20 003 13.35 | 3,9 | 20 004 13.35 | 3,9 | - | - | 0,26/0,29 | 120 | 3.100 | 4.770 | 7.610 |
| 40 | 20 003 13.40 | 4,3 | 20 004 13.40 | 4,3 | - | - | 0,26/0,29 | 120 | 4.700 | 6.750 | 11.300 |
| 50 | 20 003 13.50 | 5,1 | 20 004 13.50 | 5,1 | - | - | 0,26/0,29 | 120 | 5.900 | 8.340 | 13.600 |
| 63 | 20 003 13.63 | 5,8 | 20 004 13.63 | 5,8 | - | - | 0,26/0,29 | 120 | 10.300 | 16.200 | 26.400 |
| 80 | 20 003 13.80 | 6,5 | 20 004 13.80 | 6,5 | - | - | 0,26/0,29 | 120 | 17.300 | 27.200 | 45.500 |
| 100 | 20 003 13.100 | 7,8 | 20 004 13.100 | 7,8 | 20 005 13.100 | 7,8 | 0,26/0,29/0,65 | 120 | 28.900 | 45.500 | 88.600 |
| 125 | 20 003 13.125 | 10,0 | 20 004 13.125 | 10,0 | 20 005 13.125 | 10,0 | 0,26/0,29/0,65 | 120 | 44.400 | 78.600 | 127.500 |
| 160 | 20 003 13.160 | 12,8 | 20 004 13.160 | 12,8 | 20 005 13.160 | 12,8 | 0,26/0,29/0,65 | 120 | 78.500 | 139.600 | 226.600 |
| 200 | 20 003 13.200 | 15,0 | 20 004 13.200 | 15,5 | 20 005 13.200 | 15,5 | 0,44/0,46/0,65 | 120 | 157.600 | 248.200 | 390.900 |
| 224 | 20 003 13.224 | 16,2 | 20 004 13.224 | 16,4 | 20 005 13.224 | 16,4 | 0,44/0,46/0,65 | 120 | 194.800 | 297.600 | 483.400 |
| 250 | 20 003 13.250 | 17,9 | 20 004 13.250 | 18,0 | 20 005 13.250 | 18,0 | 0,44/0,46/0,65 | 120 | 240.800 | 368.000 | 616.000 |
| 315 | - | - | 20 004 13.315 | 23,0 | 20 005 13.315 | 23,0 | 0,65/0,71 | 120 | 513.000 | 716.000 | 1.164.000 |
| 355 | - | - | 20 004 13.355 | 30,0 | 20 005 13.355 | 30,0 | 0,65/0,71 | 120 | 616.000 | 859.000 | 1.483.000 |
| 400 | - | - | 20 004 13.400 | 32,0 | 20 005 13.400 | 32,0 | 0,65/0,71 | 120 | 859.000 | 1.236.000 | 2.008.000 |
| 500 | - | - | - | - | 20 005 13.500 | 38,0 | 1,00 | 120 | 1.130.000 | 1.670.000 | 2.800.000 |
| 630 | - | - | - | - | 20 005 13.630 | 46,0 | 1,00 | 120 | 1.950.000 | 2.980.000 | 4.840.000 |



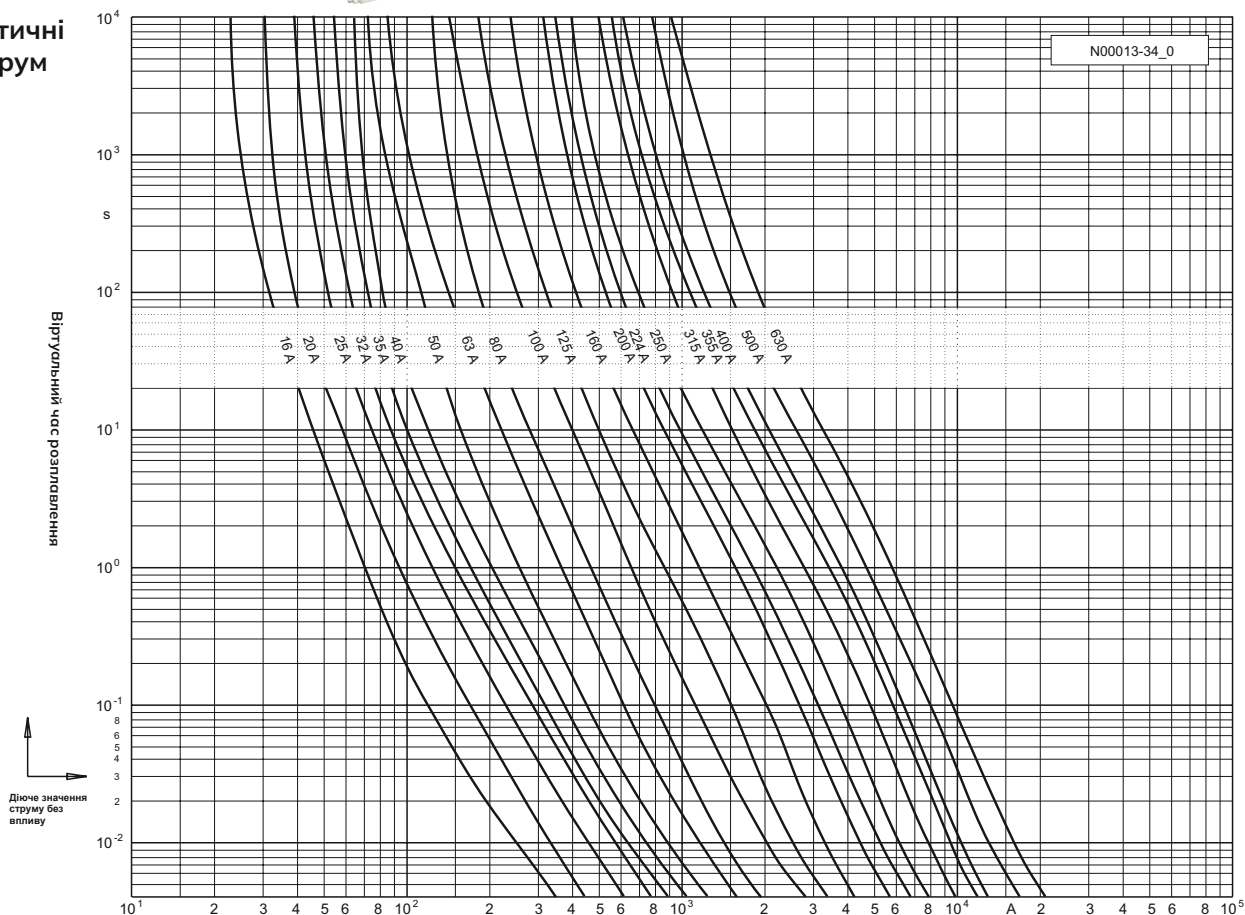
500 В



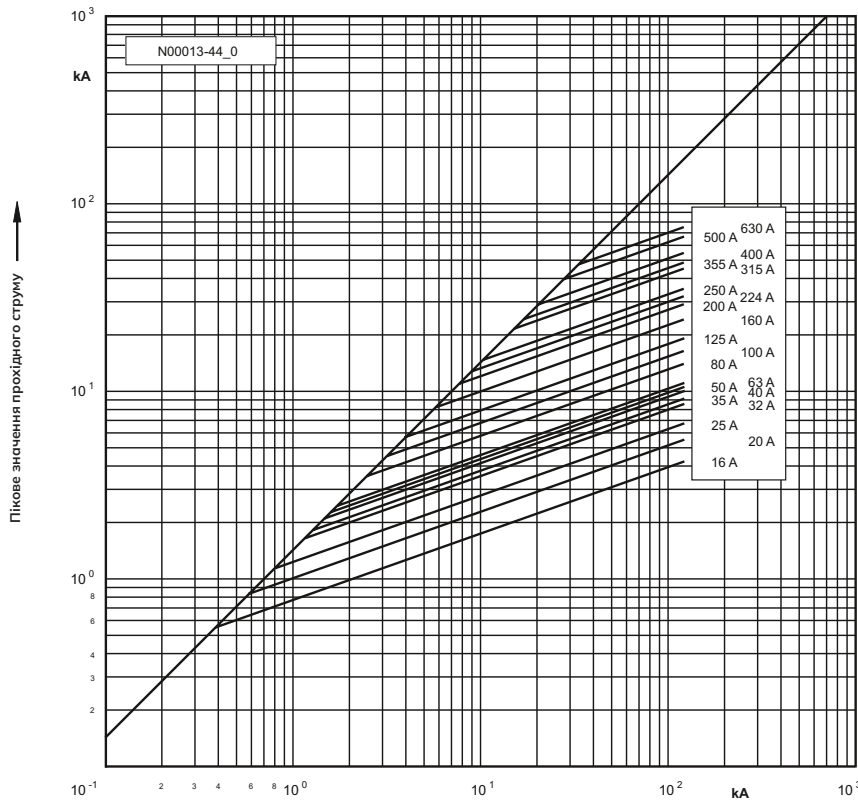
NH 1 / NH 2 / NH 3

gG

Характеристичні криві час/струм



Струм відсікання



| Розмір | Вимикаюча здатність | |
|--------|---------------------|---------------------------|
| | AC | DC |
| NH 1 | 550 В 120 кА | 440 В 25 кА |
| NH 2 | 550 В 120 кА | 440 В 25 кА |
| NH 3 | 550 В 120 кА | ≤ 500 В 400 В 25 кА |

